

# PeepHole Viewer

*The Digital PeepHole!*

PHV 132512/ PHV 132514

## Kullanım Kılavuzu



**brinno**

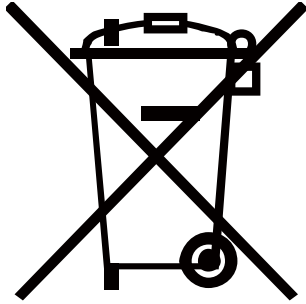
# WEEE Yönetmeliđi & Ürünün İmha Edilmesi

Bu ürün, kullanım süresinin sonunda standart ev atıkları gibi imha edilmemelidir. İmha edilmesi gerektiğinde, elektrikli ya da elektronik ekipmanların geri dönüşümü konusunda yetkili bir toplama noktasına ya da üretici firmaya teslim edilmelidir.

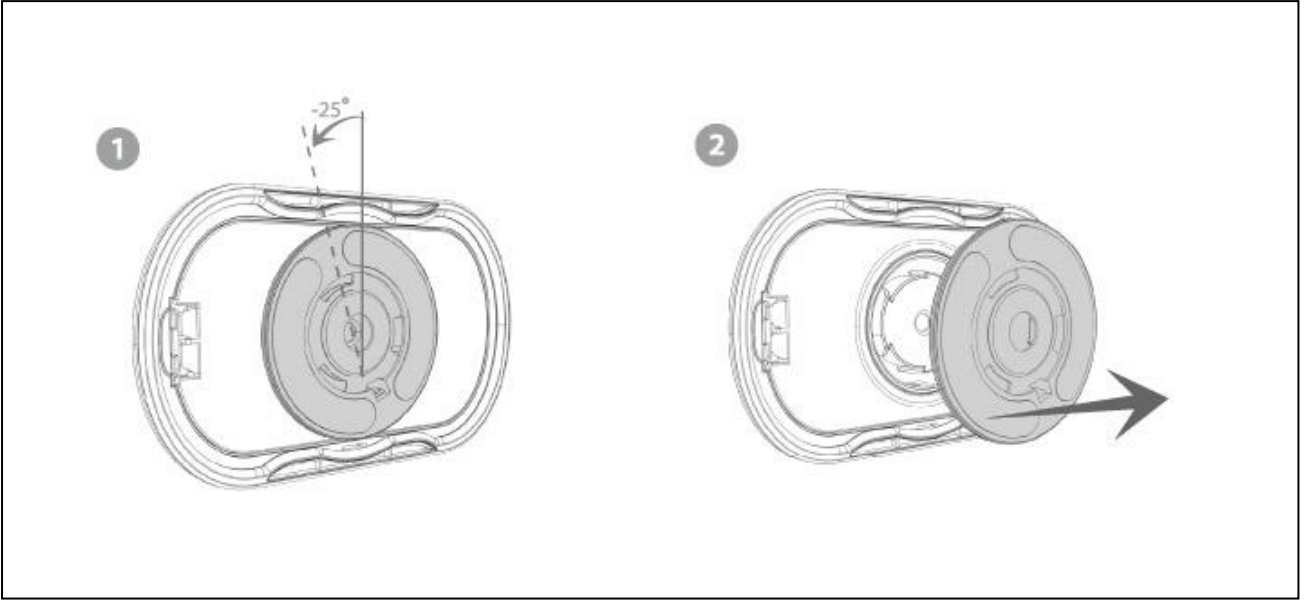
Dâhili / Verilmiş Piller

Pil üzerinde bulunan bu sembol, pilin ayrıca toplandıđını belirtir.

Bu pil farklı bir toplama noktasında toplanmak üzere tasarlanmıştır.

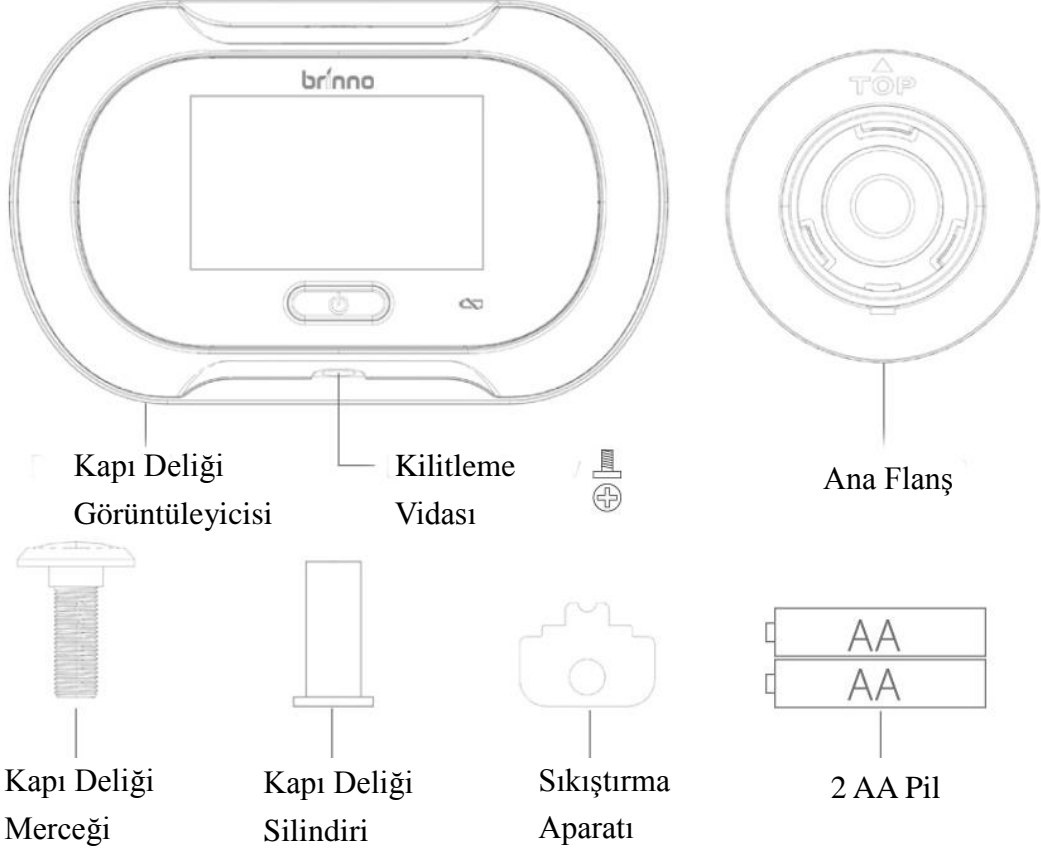


## Uyarı

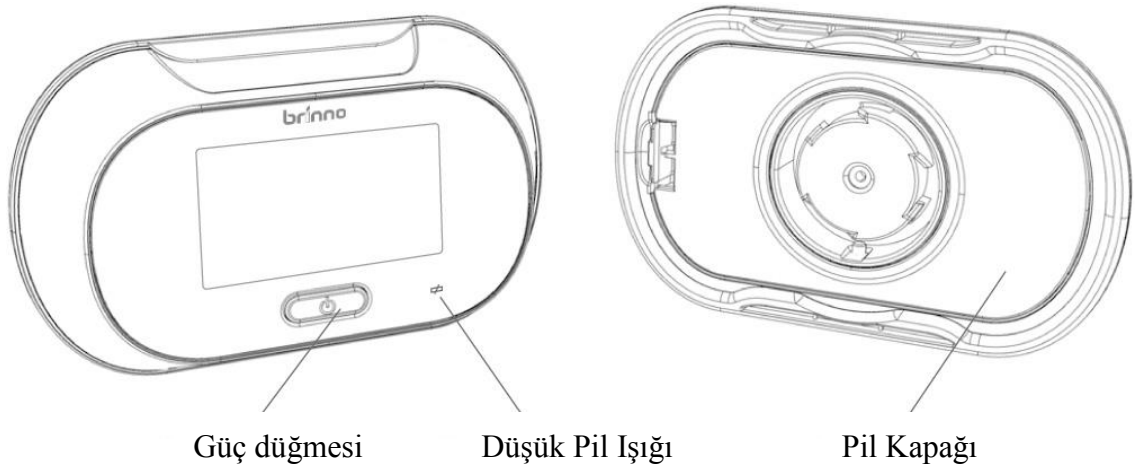


⚠ Flanşı üründen çıkarıp kurulumu hazırlamak için lütfen flanşı sola (saat yönünün tersine) doğru 25 derece çeviriniz.

# Paket İçerikleri

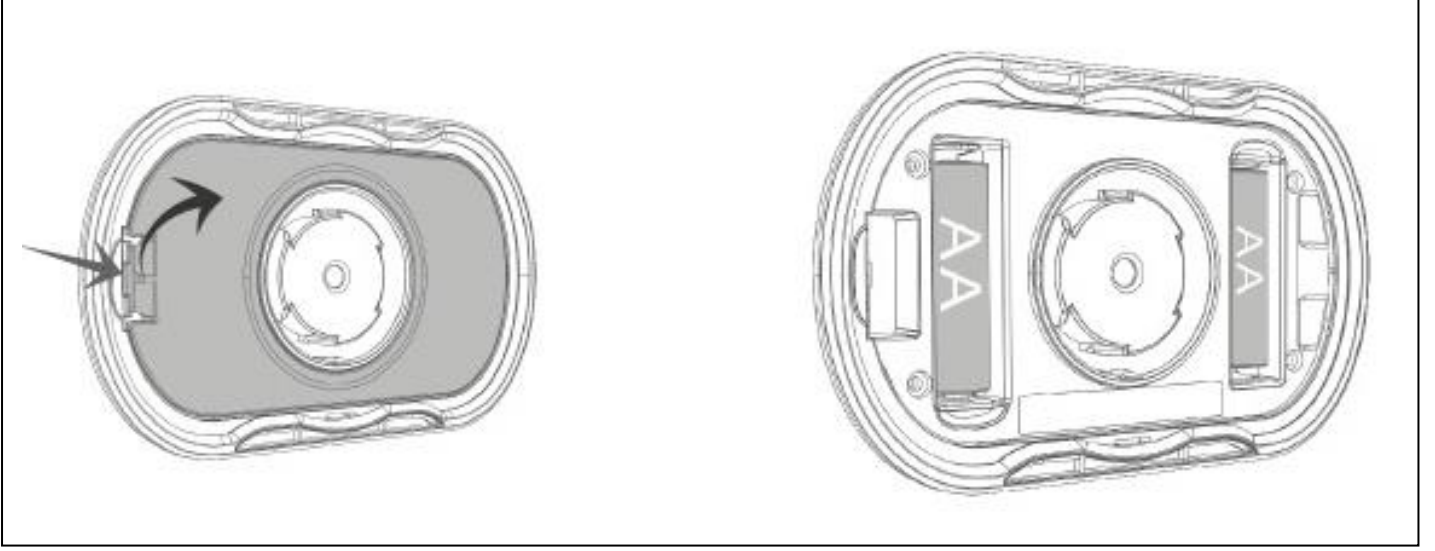


EN İYİ SONUÇLARI ELDE ETMEK İÇİN LÜTFEN BİRLİKTE VERİLEN KAPI DELİĞİ MERCEĞİNİ KULLANINIZ



DÜŞÜK PİL IŞIĞI YANIP SÖNMEYE BAŞLADIĞINDA, LÜTFEN PİLLERİNİZİ DEĞİŞTİRİNİZ.

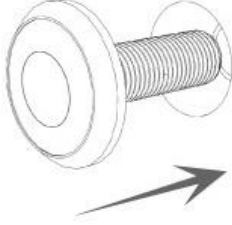
## Kurulumdan Önce



▲ Kapı Deliği Görüntüleyicisini takmadan önce, lütfen birlikte verilen pilleri taktığınızdan emin olunuz.

# Kurulum

1

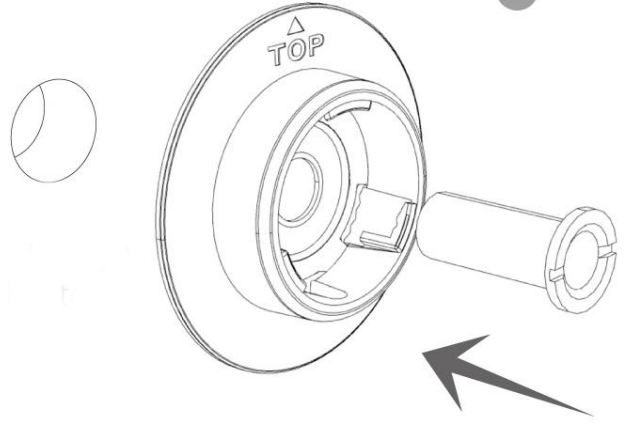


Kapı Deliği merceğini kapının dış kısmına yerleştiriniz.

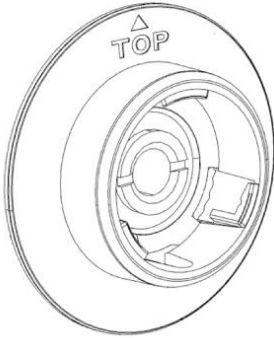
Kapı Deliği silindirini Ana Flanştan geçirdikten sonra ikisini birlikte kapınızın iç tarafındaki delikten geçiriniz.

Kapı Deliği silindirini elinizle sıkıştırınız.

2



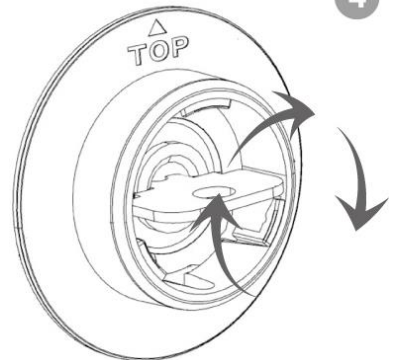
3



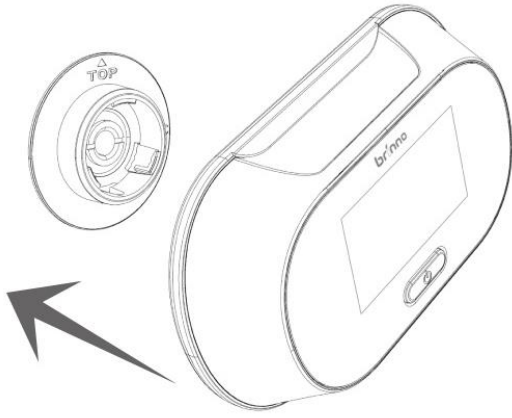
Silindir sıkıca oturduğunda, Ana Flanş TOP simgesi saat 12'yi gösterene kadar (dikey) döndürünüz.

Sıkıştırma Aparatını kullanarak Kapı Deliği silindirini sıkıştırınız.

4



5



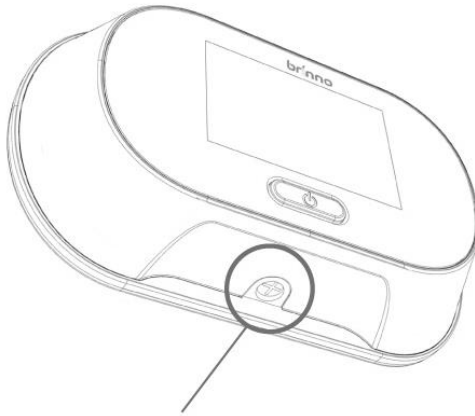
Kapı Deliği Görüntüleyicisini -25 derece saat yönünün tersinde tutarak Ana Flanşa yerleştiriniz.

Kapı Deliği Görüntüleyicisini kilitlendiğini hissedene ve yatay hale gelene kadar saat yönünde döndürünüz.

6



7



Kilitleme Vidası

Tornavida kullanarak Kilitleme Vidasını sıkıştırınız.

Artık Kapı Deliği Görüntüleyicisini kullanmaya hazırsınız.

# Bitti



Güç düğmesine basınız ve LCD ekranda görüntüyü kontrol ediniz.

Artık Güç düğmesine tekrar birkaç kez basarak farklı görüntüleme modları arasında geçiş yapabilirsiniz.

Brinno'dan Kapı Deliği Görüntüleyicisi'ni satın aldığınız için teşekkür ederiz.

Eğer Brinno Kapı Deliği Görüntüleyicisi'nin kurulumu ile ilgili soru ya da sorunlarınız var ise lütfen ürünü satın aldığınız firmanın satış personeli ile ya da direkt olarak e-posta göndererek firmamız ile irtibata geçebilirsiniz.

[destek@brinno.com.tr](mailto:destek@brinno.com.tr)

Lütfen sitemizi ziyaret ediniz

[www.brinno.com.tr](http://www.brinno.com.tr)

Web site: [www.brinno.com.tr](http://www.brinno.com.tr)

E-posta: [destek@brinno.com.tr](mailto:destek@brinno.com.tr)

**brinno**

A.Öveçler 1042.Cad. 1301.Sk. No:12/10

Çankaya/ANKARA

Telefon: 0-312-4720960

Faks: 0-312-4720961